

iSEN

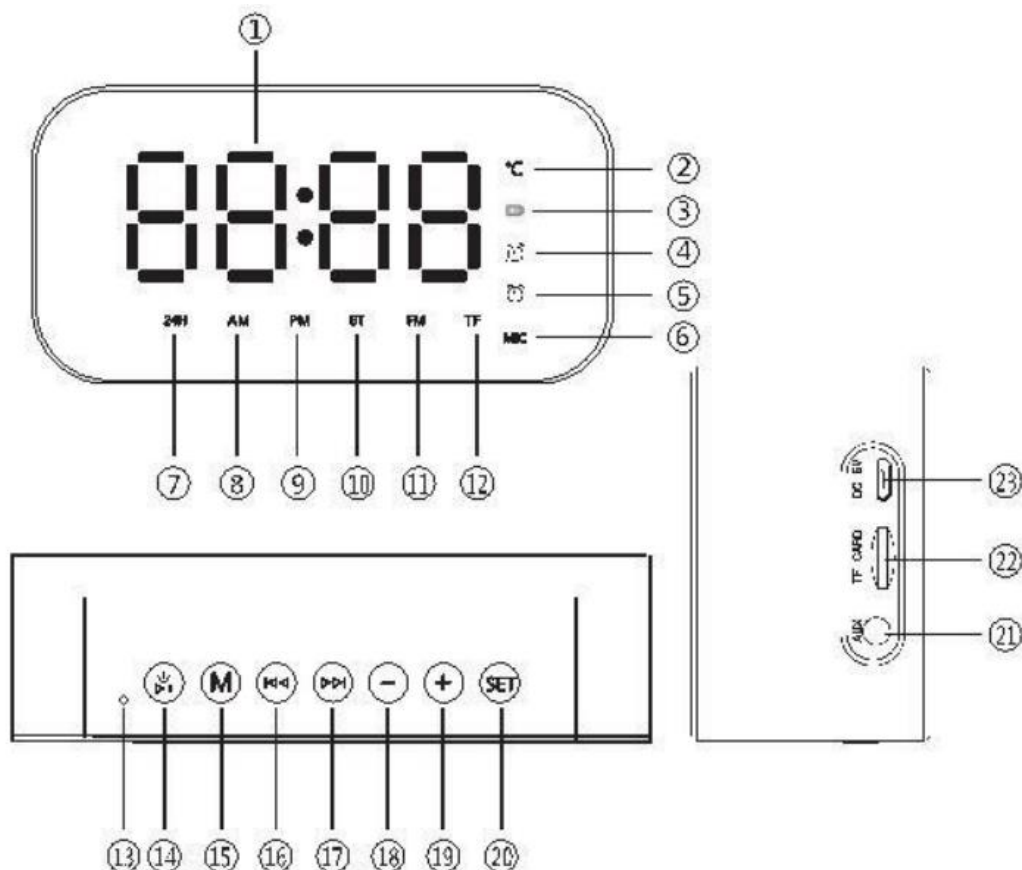
S15 Rambler Series






Manual de utilizare

Ceas cu Bluetooth speaker Rambler

Instructiuni



1. Afișaj LED
2. Temperatura °C
3. Afișare baterie
4. Indicator de alarmă 1
5. Indicator de alarmă 2
6. Indicator de microfon
7. Afișaj în modul 24 de ore
8. AM: Sistemul de 12 ore indică dimineața
9. PM: Sistemul de 12 ore indică după-amiaza
10. BT: Afișează în modul Bluetooth
11. FM: Afișează în modul FM
12. TF: Afișează în modul card TF
13. MIC: (microfon vorbitor)
14.  Apăsați lung porniți sau opriți apăsați pentru a reda sau întrerupeți și apăsați scurt în modul radio Căutare automată.
15. M: Comutator de mod: După pornire, modul implicit este Bluetooth-TF -AUX-radio-modul ceas pur (când AUX și TF sunt introduse în aparat, comutați la modul M, dar nu îl omiteți și trebuie să introduceți funcțiile corespunzătoare)
16.  Apăsați scurt pentru următoarea melodie sau radio
17.  Apăsare scurtă Cântecele sau radioul precedent
18. - : Folosit pentru reglarea: în jos la intrarea ceasului/Clic pentru a reduce volumul
19. + : Folosit pentru reglarea: în sus când introduceți ceasul/Clic pentru a crește volumul
20. SET: Faceți clic pentru a seta comutatorul sistemului orar 24H și 12H, când comutați pe sistemul orar 12H, lumina corespunzătoare PM sau AM va fi lumina aprinsă. Faceți dublu clic pentru a intra în setarea ceasului cu alarmă.

Când indicatorul de alarmă 1 se aprinde, apăsați acest buton timp îndelungat pentru a intra în setarea ceasului cu alarmă și selectarea tonului de apel, care poartă două tonuri de apel pentru alegere.

Faceți dublu clic din nou pentru a accesa setările alarmei 2.

Continuați să faceți dublu clic pentru a porni sau dezactiva ceasul cu alarmă, lumina LED corespunzătoare va fi aprinsă sau stinsă.

Când sună ceasul cu alarmă, apăsați această tastă pentru a opri soneria și apăsați alte taste pentru a intra în modul de amânare (alarmă va suna la fiecare 5 minute în modul amânare)

21. AUX: interfață de intrare audio cu diametrul de 3,5 mm

22. TF CARD: indică un slot TF CARD

23. DCSV: 5V1A intrare de încărcare DC

Parametrii produsului

Frecvență radio FM: 87,5 MHz-108 MHz

Versiunea Bluetooth: 5.3

Alimentare: 5V=1A

Tip baterie: 3,7 V

Raspuns in frecventa: 80Hz-20KHz

Putere de iesire:3W THD=10% Difuzor:40 SW

SNR: 85 dB

Mărimea produsului: 128*63*40mm

Distorsiune: <0,5%

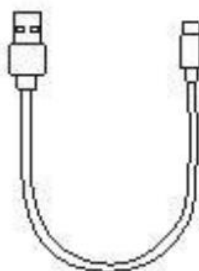
Utilizare

1. Apăsați scurt butonul de redare/pauză atunci când apăsați în modul bluetooth.
2. Închide: Când vorbiți prin Bluetooth, apăsați butonul redare/pauză.
3. Respingeți apelurile: apăsați lung butonul de redare/pauză când sunteți apelat în modul bluetooth.

Notă: Funcția de apel este implementată numai în modul Bluetooth.

Lista de ambalare

Vă rugăm să confirmați modelul de pe cutia de ambalare a produsului pe care l-ați achiziționat. Dacă este diferit de modelul pe care doriți să îl cumpărați, vă rugăm să contactați imediat vânzătorul.



Cablu de incarcare x 1



Manual de utilizare x 1

Manualul produsului este doar pentru referință, funcționarea produsului este supusă realității,