

Mi Drone Mini User Manual	· 1
Manual de usuario de Mi Drone Mini	· 16
Руководство пользователя Мини-дрона Mi	· 29
Manuale utente per Mi Drone Mini	· 42
Mode d'emploi de Mi Drone Mini	· 55





Citiți cu atenție acest manual înainte de utilizare și păstrați-l pentru referințe viitoare.

#### Instrucțiuni de siguranță

1. Nu folosiți acest produs în zonele interzise de reglementările și politicile guvernamentale, cum ar fi aeroporturile, zonele dens populate și altele.
2. Mi Drone Mini nu este potrivit pentru a fi utilizat de copii de 14 ani și nici de către persoane fizice care ar putea să nu-l folosească pe deplin.

3. Alegeți medii non-vânt, cu acces bun la teren ușor și senin.

4. Asigurați-vă că vă mențineți acest produs în permanență în linia dvs. de vedere și a intervalului de control, pentru a evita pierderea dronei, deoarece nu este echipat cu GPS.

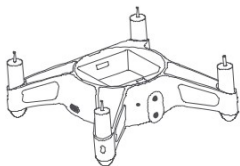
5. Asigurați-vă că folosiți elice, încărcătoare, baterii și alte accesorii aprobate oficial pentru a asigura viața de funcționare și siguranța zborului dronei.

6. Acest drone este compus din materiale precum metal, plastic, electronice precise etc., prin urmare, trebuie ținut departe de sursele de căldură și expunere prelungită la lumina directă a soarelui.

7. Asigurați-vă că țineți drona departe de mulțimi, animale, copaci, vehicule, clădiri și așa mai departe în timpul zborului pentru a vă feri de riscurile potențiale în legătură cu elicele sale de mare viteză.

## Produs

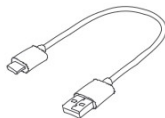
### 1. Continut pachet



Mi Drone Mini × 1



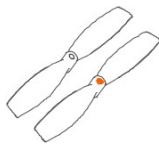
Baterie × 1



USB Cable × 1



Rama protectoare × 4

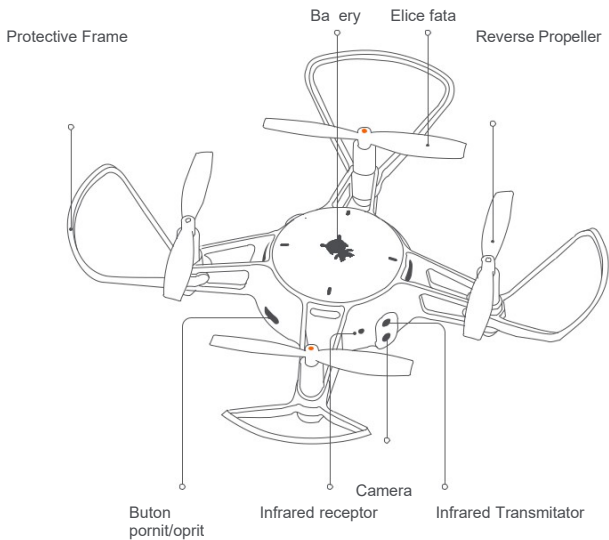


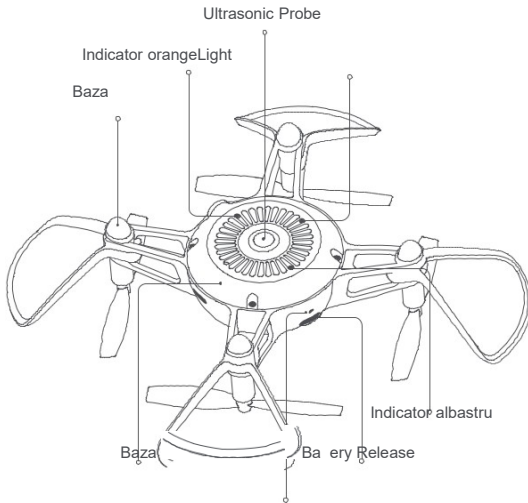
elice fata × 3  
elice spate × 3



manual

## 2. omponenta



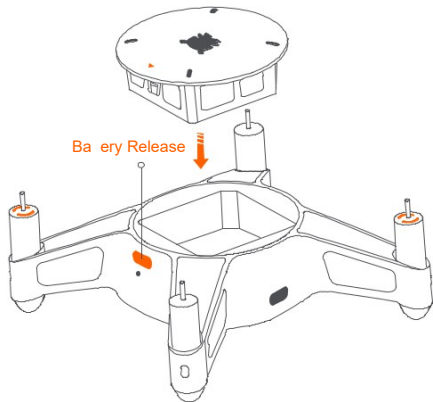




## Instalare si dezasamblare

Instalare: așezați aparatul în interiorul compartimentului de funcționare al dronei și asigurați-vă că săgeata de pe cartuș este îndreptată în aceeași direcție cu eliberarea rapidă. Apăsăți butonul în poziție, asigurându-vă că ambele capete sunt bine fixate. Se va auzi un sunet de clic pe măsură ce funcția este setată corect.

Dezasamblare: Apăsăți butonul de eliberare rapidă până când butonul se întoarce în sus. Îndepărtați siguranța.

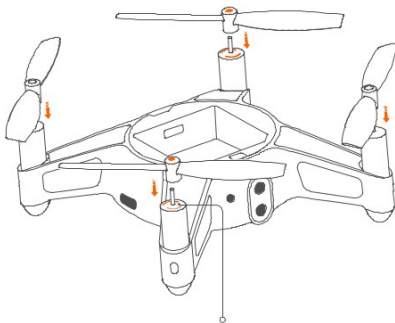


Note: Va rugam sa va asigurati ca drona este deconectata de la orice sursa de curent,.

## Instalarea și demontarea elicei

**Instalare:** Instalați elica marcată cu portocaliu pe sha marcată cu portocaliu și apăsați în loc.

**Demontare:** prindeți cu ușurință mașina cu o mână în timp ce strângeți elica sha cu una cu cealaltă, în timp ce trageți cu forță în sus, ceea ce vă va permite să scoateți elica.



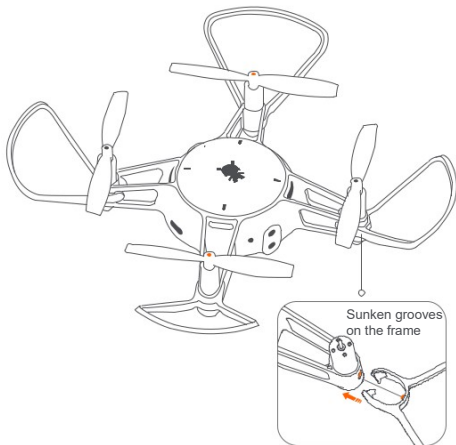
**Orange Markin**

O mențiune: Pentru a evita orice slăbire pentru o cauză interfețelor de uzură, dezasamblați frecvent elica. În cazul în care este posibilă eliminarea mai multor ori, înainte de utilizare, trebuie să se verifice fermitatea conexiunii de vânzare cu motoarele pentru asigurarea sau utilizarea sigurului.

## Instalarea și demontarea cadrului de protecție

3. Instalare: Aliniați punctele proeminente de pe cadrul de protecție cu canelurile scufundate pe drone și introduceți-le împreună. Apăsăți cu ușurință ambele părți ale cadrului pentru a pune loc între ele, șanțurile scufundate și punctele proeminente s-au întrerupt complet.

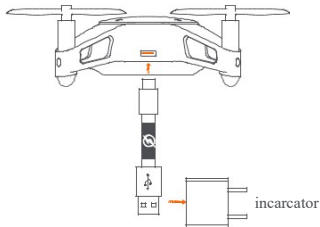
4. Demontare: trageți ușor de clemă pe unul dintre capetele cadrului de protecție spre exterior până când cadrul s-a separat de interiorul dronei, moment în care protecția poate fi scoasă.



Aliniați corect rama protectoare

## Pregatirea dronei

1. Reîncărcați bateria
2. A. Vă rugăm să conectați cablul USB furnizat cu acest produs la un dispozitiv compatibil cu putere de 5V sau la o sursă de alimentare mobilă pentru a reîncărca drona.
3. b. Când este încărcat, Mi Drone Mini se va opri și lumina albastră va clipi; Dacă se încarcă, luminile albastre și portocalii vor rămâne aprinse. Durează aproximativ 60 de minute pentru ca drona să fie complet încărcată.



Avertizare:

A. Este interzis dezasamblarea, perforarea, lovirea, zdrobirea sau aplicarea focului în siguranță. b. Nu expuneți siguranța la lumina soarelui, flăcări sau alte condiții de temperatură ridicate. Nu folosiți în continuare siguranța dacă descoperiți umflarea sau scurgerea de fluide.

## 2. Precauții înainte de preluare ff

- A. Asigurați-vă că mașina are o putere suficientă.
- b. Asigurați-vă că elicele au fost instalate conform marcajelor portocalii.
- c. Alegeți un mediu non-vântos pentru zborul dvs. cu iluminare bună și teren liber.

## Operare

1. Porniți drona
2. Porniți: Apăsați alimentarea dronei timp de 2 secunde sau mai mult, iar lumina portocalie de la baza dronei ar trebui să se aprindă atunci când drona este pornită.
3. Rotiți o ff: Apăsați butonul de alimentare pe drona timp de 3 secunde sau mai mult, iar indicatorul de la baza dronei ar trebui să dispară atunci când drona este o o.
4. Descărcați și instalați aplicația MiDroneMini DIN PLAY STORE SAU APP STORE

1.



3. Conectați drona la telefonul mobil și conectați-vă

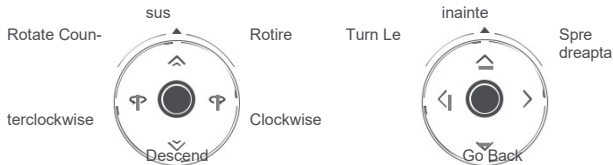
Deschideți aplicația MiDroneMini și introduceți numele de utilizator și parola la interfața de autentificare.

Veti intra in ecranul de control al aplicatiei, daca detaliile de autentificare au fost verificate.

b. Urmați instrucțiunile din aplicație pentru a utiliza drona. Conectați-vă la dispozitivul al cărui nume Wi-Fi și parola implicită sunt „MiDroneMini\_XXXXXX”, respectiv 123456789. Dacă nu găsiți acest Wi-Fi sau conexiunea nu reușește în aplicația MiDroneMini, vă rugăm să părăsiți aplicația, apoi să vă conectați la „MiDroneMini\_XXXXXX” prin intermediul conexiunilor Wi-Fi ale telefonului mobil și reveniți la aplicație, apoi așteptați pentru câteva secunde. Apoi ar trebui să-l poți folosi normal.

c. Dacă uitați Wi-Fi-ul sau parola, atunci puteți reseta Wi-Fi-ul și restabiliți Wi-Fi și parola implicite apăsând butonul de alimentare de opt ori la rând. Drona va reporni automat o eroare pe care ați resetat-o Wifi. Nu încercați să rotiți puterea o ff înainte ca droneul să termine de repornire.

#### 4. Control aplicatie



Illustrated with an American hand

stilul joystickului se poate modifica de aplicatie

#### 5. Fotografii / videoclipuri

Fotografii: atinge o dată pentru a face o fotografie.

Videoclipuri: atingeți pentru a începe videoclipul și apoi atingeți din nou pentru a termina

înregistrarea..Notă: Fotografii sau videoclipurile pot fi descărcate pe telefon direct prin aplicație

sau descărcate prin drone (când este pornit), printr-un cablu de date pe computer.

#### 6. zbor inteligent și control





One Apăsăți Ascend / Descend: atingeți odată ce drona este gata să zboare și puteți selecta oricare

„One Tap Ascend” sau „Palm Takeo”; va deveni automat în zbor,

și va începe o coborâre automată, lentă.

Palm Takeo ff: așezați drona în palma mâinii sale, după ce a terminat inițializarea. Atingeți Palm

Takeo ff bu când drona este gata și elicele vor muta treptat avionul în sus și înapoi.

Infraroșu Ba: Apăsăți pentru a intra în Modul infraroșu în care puteți interacționa cu alți utilizatori.

G-Sensor: Atingeți pentru a iniția modul de control al senzorului G. Le joystick-ul va controla ascensiunea, coborârea și traseul dronei. Apăsați zona din dreapta butonului de comandă pentru a controla drona, astfel încât să zboare spre dreapta / înainte sau înapoi în funcție de senzorul G al telefonului.

Rolă cu patru direcții: atingeți pentru a selecta un mod în care puteți derula înainte, înapoi, în sus și în dreapta.

Modul Headless: În timp ce drona se va reorienta întotdeauna în alte moduri, Headless

Modul va bloca drona în direcția înainte cu care se confrunta în timpul inițializării. Prin urmare, direcția „înainte” va rămâne neschimbată chiar dacă ceva împinge drona în jur.

7. Asocierea și conectarea dronei la un joystick Bluetooth

A. Drona este compatibilă cu joystick-urile Bluetooth ale unor terțe părți, cum ar fi Mi Bluetooth

Handle etc.

b. Așteptați până când lumina portocalie a început să clipească lent, pornind drona; apăsați

puterea bu de 3 ori succesiv, iar luminile portocaliu și albastru vor începe să clipească rapid. A

intrat acum în modul de asociere Bluetooth.

c. Apăsați tasta de legare de pe Bluetooth Handle pentru a iniția împerecherea. Indicatorul

Bluetooth Handle va începe să clipească rapid (poate varia ușor cu mănere diferite).

d. Indicatorul Bluetooth Joystick va rămâne aprins când a fost asociat și ambele lumini ale dronei

vor continua să clipească lent.

e. Nu trebuie să faceți altceva decât să porniți drona și Bluetooth Joystick cândau fost

împerecheate anterior. Verificați luminile indicatoare ale dronei pentru a vedea dacă

împerecherea a avut loc într-adevăr.

Notă: Consultați aplicația MiDroneMini pentru mai multe informații despre definițiile asociate cu

bunurile de la distanță Bluetooth.

## 8. Actualizări firmware

Cel mai bine este să actualizați firmware-ul, după cum a solicitat aplicația MiDroneMini.

Actualizările firmware-ului vă vor ajuta să experimentați cele mai noi caracteristici pe care

produsul trebuie să le ofere.

## 9. Definițiile luminii indicatorului

Indicator	Drone
Lumina orange e oprita Lumina albastra clipeste Ambele culori raman aprinse	Proces de incarcare Incarcare 100%
Lumina orange clipeste Lumina albastra este oprita Ambele culori clipeste rar	Drona nu este conectata la aplicatie Nu e conectata ambele culori clipeste incet Aplicatia si drona Sunt conectate Baterie descarcata
Ambele culori clipeste rapid	
Ambele lumini clipeste alternativ	Drona pregatita pentru imperechiere
Lumina orange este on Lumina albastra clipeste	U-Disk mo

## Întreținere

### 1. Elice

Elicele sunt ușor deteriorate. Asigurați-vă că înlocuiți elicele imediat ce descoperiți o uzură sau o deteriorare, altfel abilitățile obișnuite ale dronei pot fi afectate.

### 2. Cadrul de protecție

Cadrul de protecție este deteriorat cu ușurință. Asigurați-vă că înlocuiți cadrul imediat ce descoperiți deformarea sau deteriorarea.

### 3. Bateria

Nu puneți bateria în flacără; nu vă descurcați în mod grosolan; capacitatea de stocare a bateriilor de ioni de litiu va fi redusă semnificativ la temperaturi foarte scăzute. Nu folosiți barele într-un mediu sub 0 ° C.

### Specificații

Nume: Mi Drone Mini

Conectivitate wireless: Wi-Fi IEEE 802.11a 5GHz

Model: YKFJ01FM

Intrare: 5V

1A

Dimensiuni: 91 x 91 x 38 mm

Intervalul controlabil: 50 m

Distanța Sha: 114 mm

Înălțime controlabilă: 25 m

Greutate netă: 88 g

Spațiu de stocare: 4 GB

Capacitate de lucru: 920 mAh

Dispozitive auxiliare de poziționare:

Timp de încărcare: aprox. 60 min

Ultrasonic + senzor vizual

Viață Baza: Aprox. 10 minute

Max. Rezoluție foto: 1600 x 1200

Temperatura de operare: 0 °C~ 40 °C

Max. Rezoluție Video: 1280 x 720



## Eliminarea mediului

Aparatele electrice vechi nu trebuie aruncate împreună cu deșeurile reziduale, ci trebuie aruncate separat. Eliberarea la punctul de colectare comunală prin intermediul persoanelor private este gratuită. Proprietarul de aparate vechi este responsabil să aducă aparatele în aceste puncte de colectare sau în puncte de colectare similare. Cu acest aspect personal, contribuți la reciclarea valorilor materii prime utilizabile și tratarea substanțelor toxice.

## PRUDENȚĂ

RISUL DE EXPLOZIȚIE DACĂ BATERII ESTE ÎNLOCATE DE UN TIP INCORECT. ELIMINAȚI BATERII UTILIZATE ÎN CONSTRUCȚII.

Acest dispozitiv respectă Partea 15 din Regulile FCC. Operațiunea este supusă următoarelor două condiții:

(1) acest dispozitiv nu poate provoca interferențe dăunătoare și

(2) acest dispozitiv trebuie să accepte orice interferență primită, inclusiv interferențele care pot provoca o funcționare nedorită.

Vă rugăm să rețineți că modificările sau modificările care nu sunt aprobate în mod expres de partea responsabilă de respectare ar putea anula autoritatea utilizatorului de a opera echipamentul.

Acest echipament a fost testat și s-a dovedit că respectă limitele pentru un dispozitiv digital de clasă B, în conformitate cu partea 15 din Regulile FCC. Aceste limite sunt concepute pentru a oferi o protecție rezonabilă împotriva interferențelor dăunătoare într-o instalație rezidențială.

Acest echipament generează, folosește și poate radia energie de frecvență radio și, dacă nu este instalat și utilizat în conformitate cu instrucțiunile, poate provoca interferențe dăunătoare la comunicațiile radio. Cu toate acestea, nu există nicio garanție că interferența nu va avea loc într-o anumită instalație.

Acest echipament respectă limitele de expunere la radiații FCC stabilite pentru un mediu necontrolat. Utilizatorul final trebuie să urmeze instrucțiunile de operare specifice pentru

satisfacerea RF respectarea expunerii. Acest transmițător nu trebuie să fie localizat

sau să funcționeze împreună cu nicio altă antenă sau transmițător.

Manual oferit de [www.dualstore.ro](http://www.dualstore.ro)

