

www.dualstore.ro

Z

Manual Aspirator Robot Roborock

Citiți cu atenție acest manual înainte de a utiliza produsul și păstrați-l corespunzător.



ENJOY

SINCE 2007

www.dualstore.ro

DualStore

OUR TECHNOLOGY

ENJOY



SINCE 2007

Informații de siguranță

Restricții

Acest produs este destinat numai pentru curățarea podelelor interioare. Nu o folosiți în aer liber (cum ar fi o terasă deschisă), pe orice suprafață în loc de sol (cum ar fi o canapea) ori într-un mediu comercial sau industrial. Nu folosiți produsul pe orice suprafață înaltă fără bariere (cum ar fi podeaua unui pod, o terasă deschisă și suprafața mobilei). Nu utilizați produsul când temperatura este mai mare de 40 de grade Celsius sau mai mică de 4 grade Celsius sau dacă există o substanță lichidă și lipicioasă pe podea.

Înainte de a utiliza produsul, vă rugăm să luați cablurile de pe podea pentru a evita ca acestea să fie trase în jurul lor atunci când aparatul curăță.

Pentru a preveni blocarea curățării în timp ce lucrați și obiectele de valoare de la orice deteriorare cauzată de accidente ușoare, îndepărtați obiectele și cotele fragile înainte de a porni aparatul de curățare (cum ar fi vasele și pungile de plastic). Acest aparat nu este destinat utilizării de către persoane (inclusiv copii) cu capacități fizice, senzoriale sau mentale reduse sau lipsă de experiență și cunoștințe, cu excepția cazului în care au fost instruiți de către supraveghetor sau de către o persoană responsabilă de siguranța acestora. Copiii trebuie supravegheați pentru a se asigura că nu se joacă cu aparatul (CB).

Informații de siguranță

Acest aparat poate fi utilizat de copiii cu vârsta de cel puțin 8 ani și de persoanele cu capacități fizice, senzoriale sau mentale reduse sau cu lipsa de experiență și cunoștințe dacă au fost supravegheate sau instruite cu privire la utilizarea aparatului într-un mod sigur și pentru a înțelege pericolele implicate .

Copiii nu se pot juca cu aparatul. Curățarea și întreținerea utilizatorului nu trebuie efectuate de copii fără supraveghere (EU).

Țineți instrumentele de curățare a periei principale departe de copii.

Nu așezați obiecte (inclusiv copii și animale de companie) pe dispozitivul de curățare, indiferent dacă funcționează sau nu.

Nu utilizați dispozitivul de curățare pe nici un obiect ars (cum ar fi un muc de țigară ars)

Nu utilizați mașina de curățat pe covoarele de pluș (curățarea poate să nu funcționeze bine pe unele covore).

Nu utilizați mașina de curățare pentru a curăța obiectele ascuțite (cum ar fi deșeurile de decor, sticla și unghiile).

Informații de siguranță

Aparatul trebuie să fie oprit, înainte de a curăța sau de a întreține aparatul, ștecherul trebuie scos din priză.

Nu utilizați o bucată de pânză umedă sau orice lichid pentru a curăța orice parte a produsului.

Nu utilizați modulul de ștergere pe covoare.

Utilizați produsul conform manualului.

Orice pierdere sau deteriorare cauzată de utilizarea necorespunzătoare va fi suportată de utilizator.

Baterie și încărcare

AVERTIZARE

În scopul reîncărcării bateriei, utilizați numai unitatea de alimentare detașabilă Roborock CDZ02RR furnizată împreună cu acest aparat.

Nu demontați, reparați sau modificați arbitrar bateria sau încărcătorul dock.

Păstrați încărcătorul dock departe de căldură (cum ar fi plăcile de încălzire).

Bateria trebuie scoasă din rețeaua de alimentare atunci când scoateți bateria.

Bateria trebuie să fie aruncată în siguranță.

Vă rugăm să nu aruncați bateriile uzate.

Lăsați-le la o organizație profesională de reciclare.

Nu ștergeți sau curățați încărcătoarele șrapnel cu o bucată de cârpă umedă sau cu mâinile ude.

Informații de siguranță

- Dacă cablul de alimentare este deteriorat, acesta trebuie înlocuit de producător, de agentul de service sau de persoane calificate în mod similar, pentru a evita pericolul.
- Asigurați-vă că dispozitivul de curățare este oprit în transport și că este recomandat ambalajul original.
- Dacă nu a fost folosit o perioadă lungă de timp, depozitați aspiratorul de curățare într-un loc răcoros după ce a fost încărcat complet și oprit, încărcați-l cel puțin o dată la trei luni pentru a evita descărcarea bateriei.

Tabelul de defecte ale aspiratorului robotizat

Tabelul de defecte ale aspiratorului robotizat	
Articol	
Unitate principală	Eronarea funcțiilor date în manual
	Eroare la pornire
	Defecțiunea periei principale, a periei laterale, a ventilatorului sau a roții principale
Încărcător Dock	Eroare la încărcarea unității principale
Cablu de încărcare	Nee efectuarea alimentării cu energie electrică a încărcătorului dock

Informații de siguranță



Reciclarea corectă a acestui produs
Acest marcaj indică faptul că acest produs nu trebuie aruncat împreună cu alte deșeuri menajere în întreaga UE. Pentru a preveni posibilele daune asupra mediului sau sănătății umane cauzate de eliminarea necontrolată a deșeurilor, reciclați-l în mod responsabil pentru a promova reutilizarea durabilă a resurselor materiale. Pentru a returna dispozitivul utilizat, utilizați sistemele de returnare și de colectare sau contactați distribuitorul unde a fost achiziționat produsul. Aceștia pot lua acest produs pentru reciclarea ecologică.

Informații de siguranță

Informații garanție

Producătorul oferă garanție în conformitate cu legislația țării de domiciliu a clientului, de cel puțin 1-2 ani, începând cu data la care aparatul este vândut utilizatorului final.

Garanția acoperă doar defectele materiale sau de manoperă.

Reparațiile în garanție pot fi efectuate numai de un centru de service autorizat.

Atunci când faceți o reclamație în temeiul garanției, factura originală de cumpărare (cu data cumpărării) trebuie trimisă.

Garanția nu se va aplica în cazul:

Uzură normală.

Utilizarea incorectă, de ex. supraîncărcarea aparatului, utilizarea accesoriilor neautorizate.

Utilizarea forței, daune cauzate de influențele externe.

Deteriorarea cauzată de nerespectarea manualului de utilizare, de ex. conectarea la o sursă de alimentare necorespunzătoare sau nerespectarea instrucțiunilor de instalare.

Aparate parțial sau complet demontate.

Siguranța laserului

Senzorul de distanță laser al acestui produs îndeplinește standardele pentru produsele laser din clasa I din IEC 60825-1: 2014 și nu generează radiații laser periculoase.

Informații despre produs

Unitatea principală

Curățare ON/OFF

Apăsați scurt pentru a începe curățarea
Țineți apăsat pentru a porni
sau pentru a opri

Indicator luminos circular

Alb: putere >20%

Roșu: putere <20%

Clipește încet: încarcă sau se lansează

Lumină roșie: Stare de avarie

Curățarea spotului

Apăsați scurt pentru a începe
curățarea regională

Reîncărcare

Apăsați scurt pentru a începe reîncărcarea

Notă:

Apăsați pe orice buton pentru a opri
aspiratorul robotic în timpul curățării
reîncărcării, sau curățării spotului

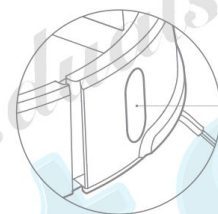
Resetare Wi-Fi

Apăsați butonul de curățare a
spotului și butonul de
reîncărcare în același timp,
pentru 3 secunde

Deschidere capac



Capac
senzor bumper



Bumper

Senzor de perete

Senzor de denivelare

Roată omni-direcțională

Piese de contact încărcare

Perie laterală

Roată principală

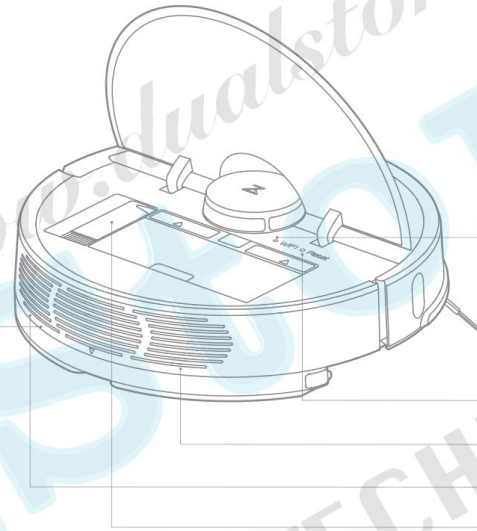
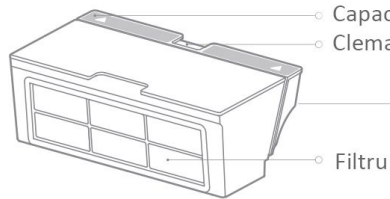
Perie principală

Clema capacului
periei principale

Senzor laser pentru distanță

Informațiile produsului

Coșul pentru praf

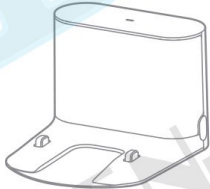


- Clipește încet: În așteptarea conexiunii
- Clipește rapid: Se conectează
- Lumină Stabilă: Wi-Fi este conectat

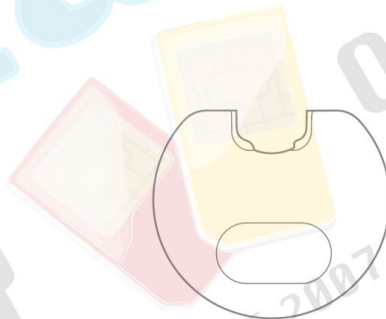
Accesorii



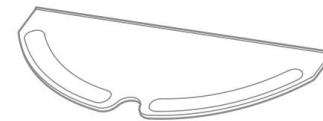
Rezervor de apă



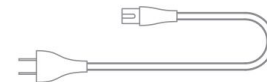
Încărcător dock



Strat de protecție împotriva umezelii



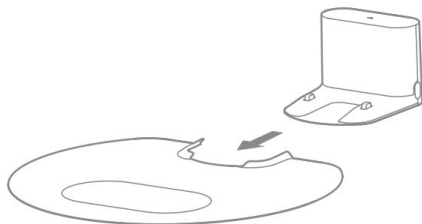
Cârpă mop



Cablu de alimentare

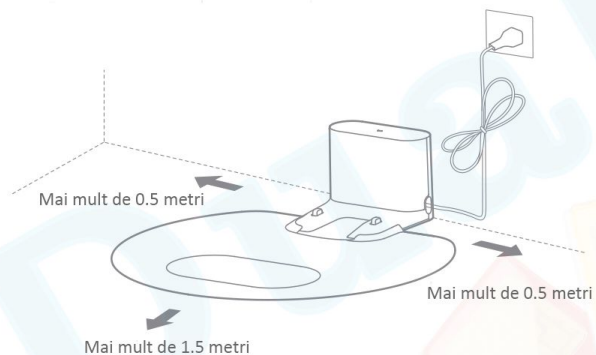
Instalare

- 1 Introduceți încărcătorul dock în interfața de protecție a umezelii și asigurați-vă că este bine instalat.



Stratul de umiditate poate păstra podeaua uscată.

- 2 Păstrați încărcătorul dock pe o suprafață plană, plat pe perete, conectați-l la priza de alimentare.

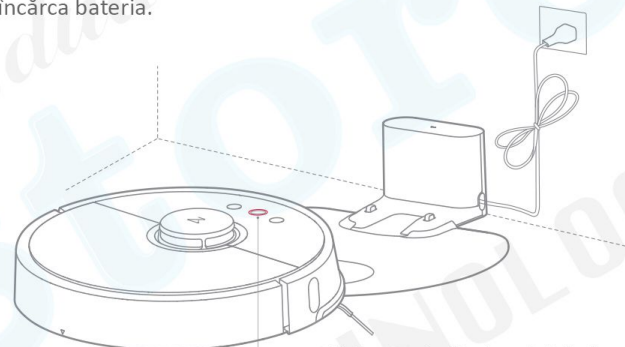


Notă:

Asigurați-vă că aveți suficient spațiu la încărcătorul dock (0,5 metri pe ambele părți, mai mult de 1,5 metri în față). Aceasta va provoca întreruperi neașteptate ale alimentării și / sau deplasarea încărcătorului de andocare dacă cablul de alimentare este tras în mod accidental de unitatea principală din cauza unei dezorganizări. Indicatorul încărcătorului dock este pornit după ce este conectat la priza de alimentare, indicatorul fiind stins când se încarcă unitatea principală.

- 3 Porniți și încărcați aparatul

Apăsăți și țineți apăsat butonul de pornire pentru a porni unitatea principală, așteptați până când indicatorul luminează timp îndelungat, apoi puneți unitatea principală pe încărcătorul de andocare pentru a încărca bateria.



Culoarea indicatorului de lumină circulară se referă la cantitatea de energie electrică

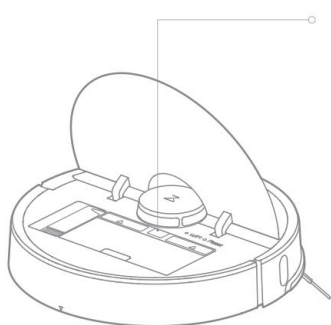
Alb: putere >20%
Roșu: putere <20%

Notă: Aspiratorul robotizat poate să nu pornească când bateria este insuficientă, conectați aspiratorul robotizat la încărcătorul dock.

- 4 Conectați-vă la aplicația telefonului mobil

Căutați "Mi Home" în App Store sau Scanați codul QR pentru a descărca și instala aplicația pentru telefonul mobil.

Instalare



○ Indicator luminos Wi-Fi

- Clipsește încet : așteaptă să se conecteze
- Clipsește rapid: Conectare
- Lumină stabilă: conexiunea Wi-Fi este conectată



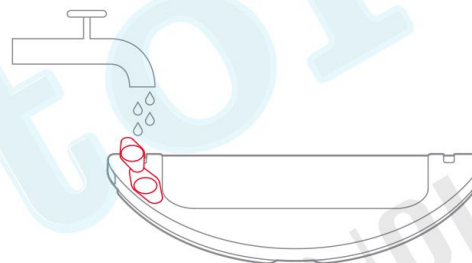
Scanați codul pentru a descărca Aplicația

Notă: Dacă telefonul mobil nu reușește să se conecteze la dispozitivul de curățare, consultați instrucțiunea de Resetare Wi-Fi

Notă:

Nu utilizați modulul de ștergere când nu este nimeni acasă

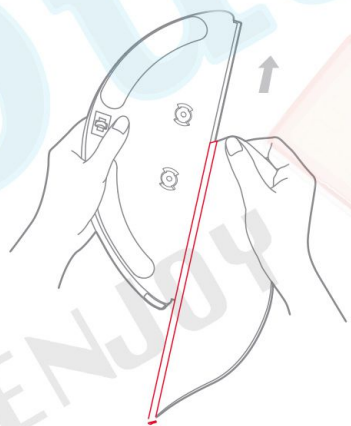
- 2 Umplerea rezervorului de apă: Deschideți capacul rezervorului, umpleți-l cu apă și puneți capacul rezervorului înapoi.



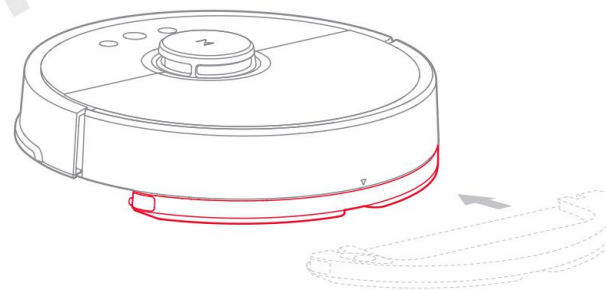
5 Instalați modulul de ștergere

- 1 Montați cârpa de ștergere:

Udați cârpa de ștergere și răsuciți-o până când nu picură. Introduceți-o în partea de jos de-a lungul slotului rezervorului de apă și fixați-o ferm.



- 3 Instalarea modulului: Împingeți modulul de-a lungul părții inferioare a unității principale și urmați marcajul de aliniere de pe modulul de ștergere. Dacă se aude un clic, înseamnă că este instalat corect.



Notă: Pentru a obține un efect mai bun de ștergere, se recomandă utilizarea unității principale pentru a curăța podeaua de trei ori înainte de a instala modulul de ștergere.

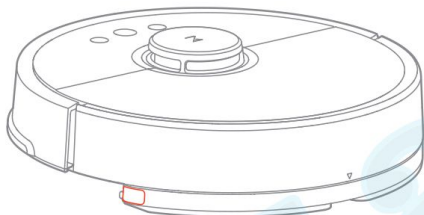
Instalare

6 Începeți curățarea

Când indicatorul circular de pe unitatea principală se schimbă de la intermitent la stabil, înseamnă că încărcarea a fost terminată. Apăsăți scurt butonul de pornire sau începeți curățarea prin intermediul aplicației telefonului mobil.

7 Scoateți modulul de ștergere

Atunci când unitatea principală se întoarce la încărcătorul dock după curățare, apăsați manual pe clemă de ambele părți, trageți și scoateți modulul de ștergere.



Notă:

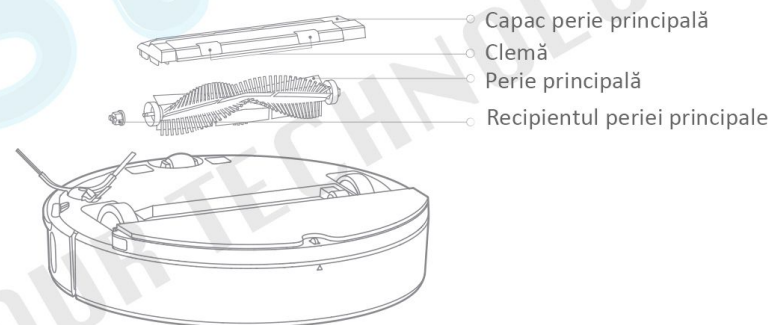
Vă rugăm să folosiți un covoraș impermeabil dacă puneți încărcătorul dock pe parchet
Scoateți rezervorul când se încarcă sau când nu este utilizat.

Instrucțiuni de operare

Perie principală * Curățați-l în fiecare săptămână conform recomandărilor

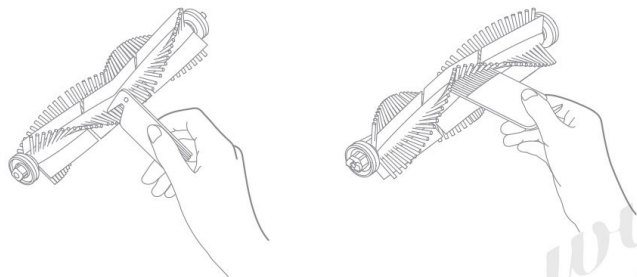
1. Întoarceți dispozitivul, apăsați clemele și luați jos capacul.
2. Scoateți peria principală printr-o mișcare în sus și curățați recipientul periei principale.
3. Folosiți unealta potrivită de curățare a periei principale pentru a tăia firele de păr și a se goli din recipientul periei principale.
4. Instalați peria principală, apăsați bine capacul și fixați clemele.

Notă: Se recomandă înlocuirea periei principale la fiecare 6-12 luni, pentru a vă asigura că aceasta curăță eficient.

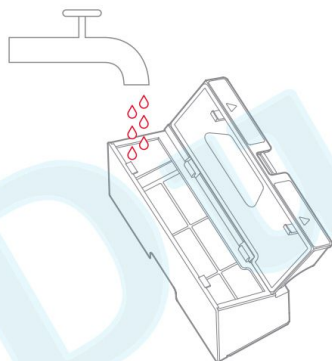


Întreținerea zilnică

Instrucțiuni pentru utilizarea instrumentului de curățare al periei principale



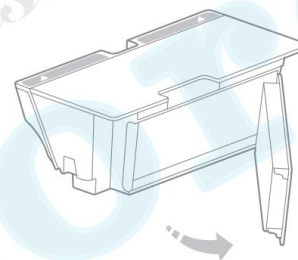
Se toarnă apa în recipientul de praf, se închide capacul recipientului de praf, se scutură recipientul de praf la stânga și la dreapta, se toarnă apa murdară, repetați acest pas de mai multe ori, până când filtrul este curat.



Notă:

Spălați filtrul numai cu apă, nu este permisă utilizarea detergenților. Nu utilizați degetul sau peria pentru a curăța filtrul pentru a evita posibilele deteriorări. Scoateți filtrul cel puțin 24 de ore după spălare.

Schimbarea filtrului



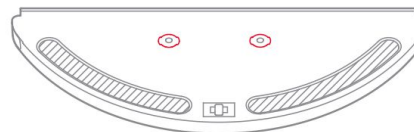
Vă rugăm să îndepărtați filtrul, și să îl înlocuiți după cum este afișat în imaginea de mai sus.

Element filtru rezervor de apă

* Este recomandat să fie înlocuit la interval de 1-3 luni

1. Utilizați degetul pentru a îndepărta cele două componente ale elementului filtrant din spațiul gol
2. Montați noul element filtrant și asigurați-vă că acesta este în locul potrivit.

Notă: Se recomandă înlocuirea componentei elementului filtrant la 1-3 luni, astfel încât să se asigure o curățare eficientă.



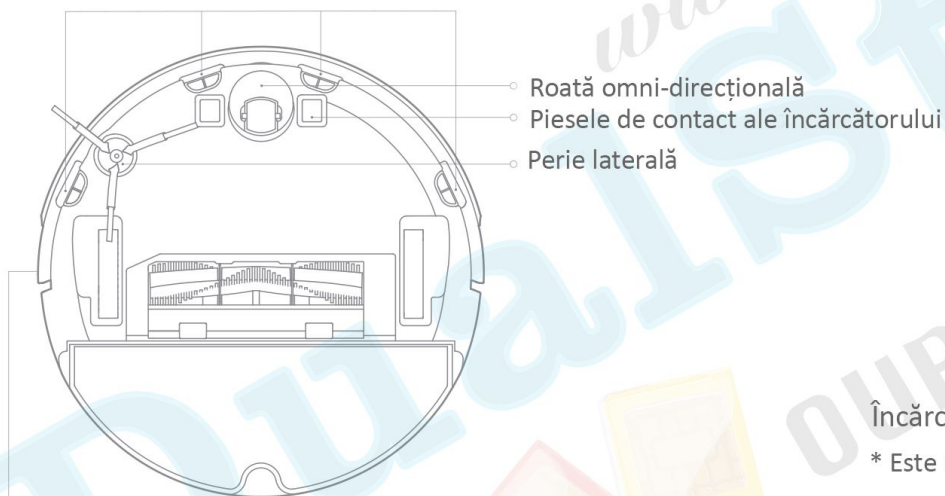
Întreținerea zilnică

Senzorul principal al unității

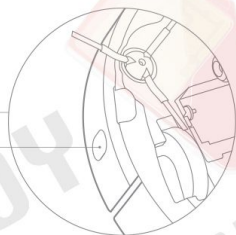
Ștergeți senzorii unității principale cu o cârpă moale și uscată, care include:

1. Cei patru senzori de denivelări din partea inferioară a unității principale
2. Senzorii de perete din partea dreaptă a unității principale
3. Piesele de contact ale încărcătorului din partea inferioară a unității principale

Senzor de denivelare



Senzor de perete

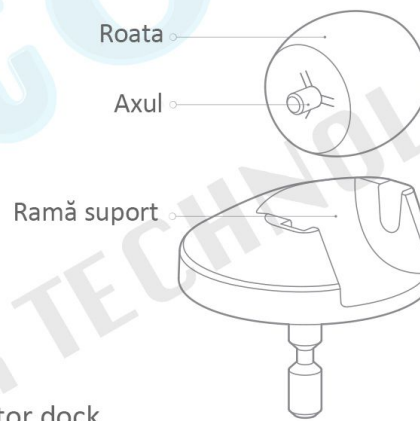


Roată omni direcțională

* Este recomandat să o curățați în fiecare lună

1. Întoarceți aspiratorul și scoateți roata omni-direcțională trăgând de ea în sus
2. Curățați părul și murdăria de pe roată și ax
3. Puneți la loc roata și apăsați cu fermitate

Notă: puteți clăti cu apă de la robinet și instalați-o după ce se usucă




Încărcător dock

* Este recomandat să îl curățați în fiecare lună

Ștergeți conectorii bateriei încărcătorului dock cu o cârpă moale și uscată

Resetați la setările din fabrică

Dacă dispozitivul nu funcționează corect după repornire, țineți apăsat butonul  când dispozitivul este pornit și apăsați simultan butonul de repaus până când auziți promptul vocal "începe restaurarea versiunii inițiale", atunci unitatea principală a fost restabilită la setările din fabrică.

Parametrii de bază

Unitate principală

Articol	Parametri
Dimensiune	353 x 350 x 96.5mm
Baterie	Baterie Litiu-Ion 14.4V/5200mAh
Greutate	3.5kg
Wireless	Conecțiune inteligentă
Tensiune nominală	14.4V DC
Putere nominală	58W

Încărcător dock

Articol	Parametri
Dimensiune	151 x 130 x 98mm
Putere nominală	42W
Intrare nominală	100 - 240V AC
Ieșire nominală	DC 20V 1.8A
Frecvență nominală	50/60Hz

