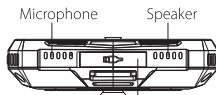
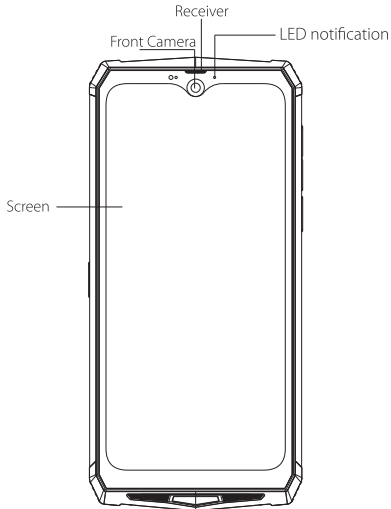
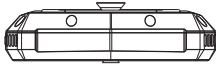
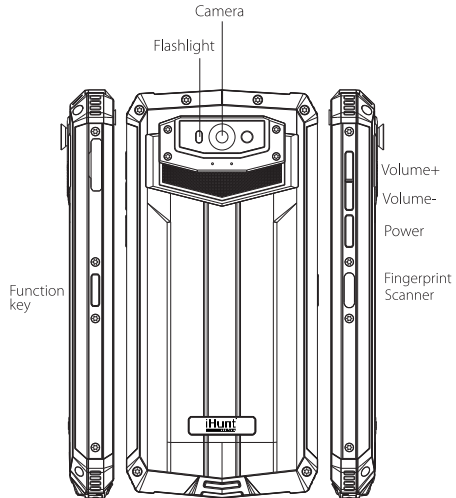


Blackview

Rugged outdoor smartphone



Charger/USB port/Headphone Jack



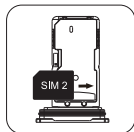
① How to insert the card

To make sure your smartphone be able to call, put the SIM card in the following order.

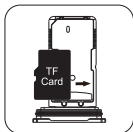
- Insert the pad to pull out SIM card slot.



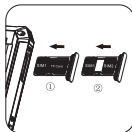
- Take out the card slot and place the Nano card or Nano card and TF card with the metal side facing down. Make sure the bevel angle is aligned with the bevel angle of the card slot and placed in the corresponding card slot.



or



- With the phone facing up, insert the card holder into the phone in the direction of the arrow.



② How to boot

Non-removable battery

Press the power button for 3-5 seconds to boot

③ How to send SMS, MMS

SMS

- Open the SMS app
- Select New Information
- Enter a phone number or browse your contacts
- Select Edit Information and enter your text
- Send ➤

MMS - video

- When writing a text message
- Select images, videos or other files you want to add, even You can take a new picture or video right away.
- Selecting or sending ➤

④ Language switching settings

- Main menu--settings-system setting-- language and input method
- Language and input method--language--language adding
- Select the language you need, the system will automatically jump back to the language interface
- Select the icon after the language bar and drag it to the first one.

⑥ SAR

- The maximum electromagnetic radiation absorption ratio (SAR) of this product is $\leq 2.0\text{W/kg}$.
- In line with the requirements of the national standard GB 21288-2007.

⑥ Tri-proof device performance test - the dustproof and waterproof level of this product has been certified as IP68

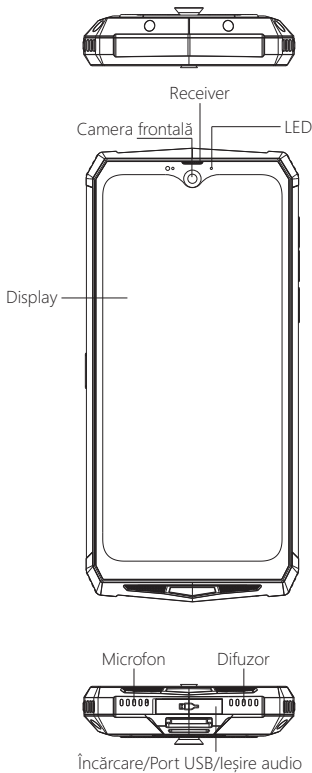
- When doing the waterproof test, the water depth is within 1.5 meters, and the mobile phone is immersed in water within 30 minutes;
- Anti-drop test: Height within 1m, and phone is falling itself.
- Pressure test: Keep the ground flat and do not bear pressure at a single point.

⑦ Safety- In order to ensure safely using the product, you must strictly abide by the following rules

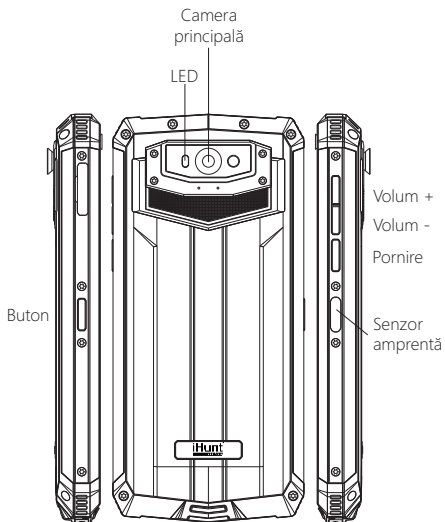
- The phone should be at least 15 cm away from any medical implant or rhythm adjuster and never put the device in your coat pocket.
- Do not expose the device and other batteries together with the high temperatures or heat-generating equipment such as sunlight, heaters, microwave ovens, ovens or water heaters. Overheating of the battery can cause an explosion.
- When charging is complete or not charging, disconnect the charger from the device and unplug the charger from the power outlet.
- If the device is equipped with a non-removable battery, do not replace the battery yourself to avoid damaging the battery or device.
- Use of an unapproved or incompatible power source, charger or battery may cause fire, explosion or other hazards.
- Do not disassemble or reset the battery, insert other objects, immerse in water or other liquids to avoid battery leakage, overheating, fire or explosion.
- Do not drop, crush, scratch or puncture the battery to avoid subjecting the battery to excessive external pressure, resulting in internal short-circuit and overheating of the battery.
- The company does not bear the responsibility for accidents caused by non-standard related charging equipment.

Ⓜ Maintenance

- Thoroughly understand the maintenance of this mobile phone to use the mobile phone more safely and effectively, and extend the service life of the mobile phone as much as possible.
- Please follow the instructions in the manual to open the phone, disassemble the accessories, and do not try other methods.
- Please avoid falling, knocking or shaking your phone. Rough handling of the phone can cause the screen to rupture, damaging the internal circuit board and the delicate structure.
- Do not use chemical solvents or detergents to clean your phone. Wipe the phone case with a soft cotton cloth dampened with water or a mild soap.
- Clean the lens with a clean, dry, soft cloth. (Example: camera lens) and display.
- If you encounter an abnormal image such as a crash during use, the processing method is as follows: For a mobile phone that cannot remove the battery, please press and hold the power button for more than 12 seconds, the mobile phone will be forced to restart (unlock the phone when restarting) It can solve the general bug; for the mobile phone that can remove the battery, please remove the battery, then insert the battery and restart it to solve the bug.
- When the charger is not in use, please unplug it from the power outlet. Do not connect the battery that has been fully charged to the charger for a long time, as overcharging will shorten the battery life.



This machine's standard package (package box —headset — mobile phone — manual — protective film—USB data cable — charger)



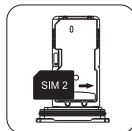
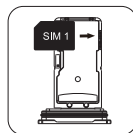
❶ Instalarea cartei SIM/cardului SD

Pentru o instalare conformă, vă rugăm să urmați pașii următori în instalarea cartei SIM/cardului microSD.

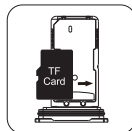
- Introduceți padul pentru a scoate tava pentru cartela SIM



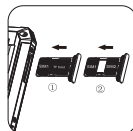
- Scoateți slotul pentru card și plasați cardul nanoSIM / SD / microSD cu partea metalică orientată în jos. Asigurați-vă că unghiul de înclinare este aliniat cu unghiul de înclinare al slotului pentru card și introdus în mod corespunzător.



sau



- Cu telefonul orientat în sus, introduceți suportul cardului în telefon în direcția săgeții.



2 Cum să porniți telefonul mobil

Baterie nedetașabilă

Apăsati pe butonul de pornire timp de 3-5 secunde pentru a porni telefonul mobil.

3 Trimiterea mesajelor text și multimedia

SMS

- Deschideți aplicația de mesagerie SMS.
- Selectați începerea unui mesaj nou.
- Introduceți un număr de contact.
- Compuneți mesajul.
- Apăsati ➤

MMS

- În momentul compunerii unui mesaj.
- Puteti adăuga fișiere audio, video poze, chiar și să fotografiați pe moment.
- Pentru a trimite apăsați ➤

4 Schimbarea limbii de afișare a telefonului mobil

- Meniul principal-Setări-Setări Sistem-Limbi&Introducere
- Limbi&Introducere-Limbi-Adăugare limbi
- Selectați limba dorită, aceasta se va schimba după selectare
- Selectați limba din listă și glisați-o pe prima poziție dacă doriți ca aceasta să fie principală

5 SAR

Raportul maxim de absorbție a radiației electromagnetice (SAR) al produsului este de 2.0 W/kg.

În conformitate cu reglementările naționale în domeniul GB 21288-2007.

Testul de rezistență al dispozitivului

6 - nivelul de praf și impermeabilitatea al acestui produs a fost certificat drept IP68

- Capacetele intrărilor dispozitivului, precum capacul USB, trebuie etanșate bine după folosire.
- Când a fost făcut testul de impermeabilitate, adâncimea apei a fost de 1,5 metri, iar telefonul mobil a fost scufundat în apă timp de 30 de minute.
- Testul pentru căderi a fost făcut pentru o distanță de 1 metru.
- Testul de presiune: A fost realizat prin punerea sub presiune a mai multor puncte consecutiv.

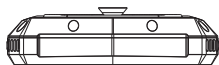
7 Siguranță - Pentru a va asigura utilizarea în siguranță a produsului, trebuie să respectați cu strictețe următoarele reguli

- Telefonul mobil trebuie să se afle la cel puțin 15 cm distanță de orice dispozitiv medical sau de verificare al ritmului cardiac și să nu fie ținut niciodată în buzunarul de la bluză în astfel de încăperi.
- Nu expuneți dispozitivul și bateria la temperaturi înalte sau lângă echipamente generatoare de căldură, cum ar fi încălzitoarele, cuptoarele cu microunde, cuptoarele sau încălzitoarele de apă. Suprîncălzirea bateriei poate provoca riscul de explozie.
- Când încărcarea este completă , deconectați încărcătorul din dispozitiv și deconectați încărcătorul de la priză. Nu țineți încărcătorul la sursa de energie după încărcarea telefonului.
- Dacă aparatul este echipat cu o baterie nedetașabilă, nu înlocuiți bateria, în caz contrar puteți deteriora bateria sau dispozitivul.
- Utilizarea unei surse de alimentare neautorizate sau incompatibile, a unui încărcător sau a unei baterii neconforme, pot duce la apariția riscului de explozie sau chiar alte pericole.
- Nu dezasamblați bateria, nu introduceți alte obiecte pe lângă baterie, nu scufundați în apa sau în lichide eterice bateria, pentru a evita scurgerea sau supraîncălzirea bateriei, astfel încât riscul de incendiu sau explozie să fie minim.
- Nu scăpați, zdrobiți sau zgâriați bateria și evitați să supuneți bateria la o presiune externă excesivă, astfel încât să nu existe riscul suprasolicitorii unui circuit intern cauzator de pericole.
- Compania nu își asumă responsabilitatea pentru accidentele cauzate de echipamentele de încărcare neconforme, care nu au venit în pachetul produsului.

8 Mentenanță

- Înțelegeți temeinic mentenanța acestui telefon mobil pentru o utilizare mai sigură și eficientă, pentru a prelungi cât mai mult durata de viață a acestuia.
- Urmăți instrucțiunile din manual pentru a deschide telefonul mobil și dezasamblarea accesoriilor. Atenție, nu încercați alte metode decât cele din manualul de utilizare.
- Evitați căderea, lovirea sau agitarea telefonului. Manipularea dură a telefonului poate provoca desprinderea ecranului, deteriorarea plăcii de circuite interne și a altor componente.
- Nu utilizați solvenți chimici sau detergenți pentru a curăța telefonul. Stergeți carcasa telefonului cu o cârpă moale din bumbac umezită cu apă sau un săpun.
- Curățați obiectivul cu o cârpă moale, curată și uscată. Exemplu: obiectivul camerei și ecranul.
- Dacă întâlniți o problema la telefon, cum ar fi o oprire în timpul utilizării, metoda de procesare este după cum urmează: Pentru un telefon mobil a cărui baterie nu se poate scoate, vă rugăm să țineți apăsat butonul de pornire timp de mai mult de 12 secunde, telefonul mobil va fi forțat să repornească (deblocati telefonul la repornire). Se poate rezolva problema în mod general, pentru un telefon mobil a cărui baterie se poate scoate, scoateți bateria, apoi reintroduceți bateria și reporniți telefonul pentru a rezolva eroarea.
- Când încărcătorul nu este utilizat, vă rugăm să îl deconectați de la priză. Suprîncălzirea dispozitivului va scurta durata de viață a bateriei.

Pachetul standard conține: telefon mobil, căști, manual de utilizare, folie pentru ecran, cablu USB și încărcător.

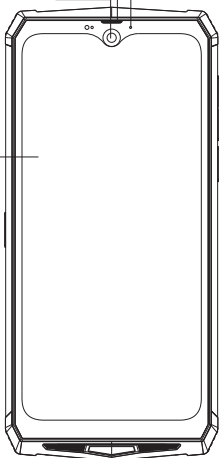


Receptor

Cámara frontal

LED de notificación

Pantalla



Micrófono

altavoz

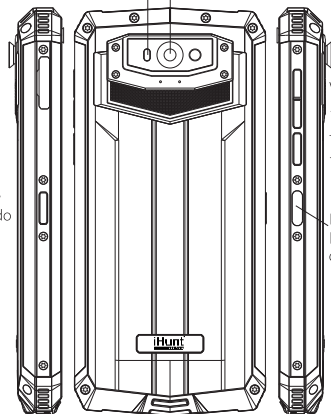


Carga/Puerto USB/Toma de auriculares

Cámara

Flash Led

Botón de encendido



Volume+
Volume-
Tecla de función

Escáner de huellas digitales

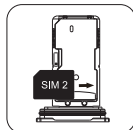
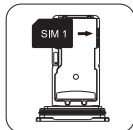
1 Cómo arrancar

Para garantizar de que su teléfono inteligente pueda realizar llamadas, ponga la tarjeta SIM en el siguiente orden.

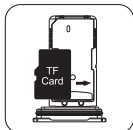
- Inserte la herramienta para sacar la ranura de la tarjeta SIM



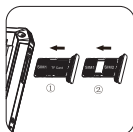
- Saque la ranura de la tarjeta y coloque la tarjeta Nano o la tarjeta TF con el lado de metal hacia abajo. Asegúrese de que el bisel del ángulo está alineado con el ángulo de bisel de la ranura de la tarjeta y ubicados en la ranura correspondiente.



or



- Con el teléfono hacia arriba, inserte la porta tarjeta en el Teléfono en la dirección que indica la flecha.



2 Cómo arrancar

Batería no extraíble

Presione el botón de encendido durante 3-5 segundos para arrancar

3 Cómo enviar SMS, MMS

SMS

- Abra la aplicación de SMS
- Seleccionar nueva información
- Ingrese un número de teléfono o busque en sus contactos
- Seleccione Editar información e ingrese su texto
- Enviar ➤

MMS - video

- Cuando escribas un mensaje de texto
- Seleccione imágenes, videos u otros archivos que quiera agregar, incluso puede tomar una nueva imagen o video de inmediato
- Seleccionar o enviar ➤

4 Configuración de cambio de idioma

- Menú principal - configuración-configuración del sistema-idioma y método de entrada
- Idioma y método de entrada - idioma - añadir idioma
- Seleccione el idioma que necesita, el sistema saltará automáticamente a la interfaz de idioma
- Seleccione el ícono después de la barra de idioma y arrástrelo al primero.

⑤ SAR

- La relación máxima de absorción de radiación electromagnética (SAR) de este producto es $\leq 2.0W / kg$.
- Se encuentra en la línea con los requisitos de la norma nacional GB 21288-2007.

⑥ Prueba de rendimiento del dispositivo de triple nivel: la protección a prueba de polvo y agua de este producto ha sido certificado como IP68

- Al realizar la prueba a prueba de agua, la profundidad del agua está dentro de los 1.5 metros, y el teléfono móvil se sumerge en agua en 30 minutos;
- Prueba anti-caída: Altura dentro de 1m, y el teléfono se está cayendo.
- Prueba de presión, mantenga el nivel del suelo y no aplique fuerza en un solo punto.

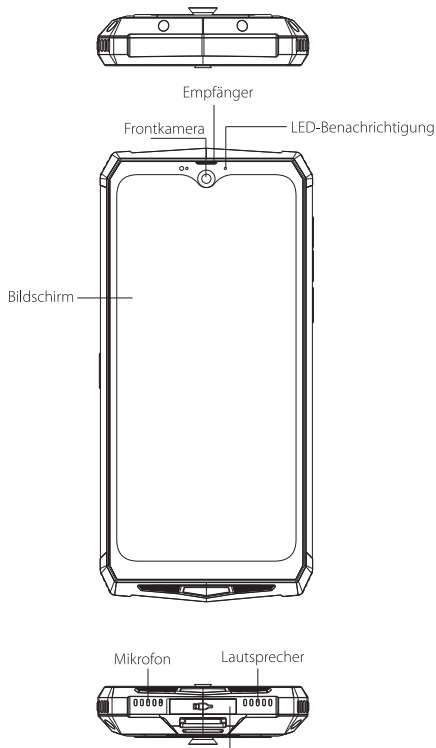
⑦ Seguridad- Para garantizar el uso seguro del producto, debe cumplir estrictamente con las siguientes reglas

- El teléfono debe estar al menos a 15 cm de distancia de cualquier implante médico o ajustador de ritmo y nunca coloque el dispositivo en el bolsillo de su abrigo.
- No exponga el dispositivo y otras baterías junto con las altas temperaturas o cualquier equipo que genere calor, como la luz solar, los calentadores, los hornos de microondas, los hornos o los calentadores de agua. El sobrecalentamiento de la batería puede causar una explosión.
- Cuando la carga esté completa o no se esté cargando, desconecte el cargador del dispositivo y desenchufe el cargador de la toma de corriente.
- Si el dispositivo está equipado con una batería no extraíble, no reemplace la batería usted mismo para evitar dañar la batería o el dispositivo.
- El uso de una fuente de alimentación, cargador o batería no aprobada o incompatible puede provocar incendios, explosiones u otros peligros.
- No desarme ni reinicie la batería, inserte otros objetos, sumerja en agua u otros líquidos para evitar fugas, recalentamiento, incendio o explosión
- No deje caer, aplaste, raye ni perforo la batería para evitar someterla a una presión externa excesiva, lo que provocaría un cortocircuito interno y un sobrecalentamiento de la batería
- La compañía no es responsable de los accidentes causados por equipos de carga no estándar.

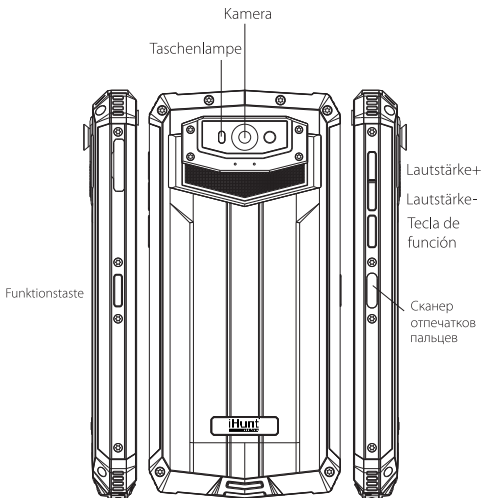
8 Mantenimiento

- Es necesario entender completamente el mantenimiento de este teléfono móvil para usar el teléfono de la forma más segura y efectiva, y extender la vida útil del teléfono móvil tanto como sea posible.
- Siga las instrucciones del manual para abrir el teléfono, desarme los accesorios y no intente con otros métodos.
- Evite caídas, golpear o sacudir su teléfono. El manejo brusco del teléfono puede ocasionar la rotura de la pantalla, dañando la placa de circuito interna y la delicada estructura.
- No use disolventes químicos o detergentes para limpiar su teléfono. Limpie la carcasa del teléfono con un paño suave de algodón humedecido con agua o un jabón suave.
- Limpie la lente con un paño limpio, seco y suave. (Ejemplo: lente de la cámara) y pantalla.
- Si encuentra una imagen anormal, como un choque durante el uso, el método de procesamiento es el siguiente: Para un teléfono móvil que no puede extraer la batería, mantenga presionado el botón de encendido durante más de 12 segundos; el teléfono móvil estará obligado a reiniciar (desbloquear el teléfono al reiniciar). Se puede resolver el error general; para el teléfono móvil que pueda quitar la batería, retire la batería, luego inserte la batería y reinicielo para solucionar el problema.
- Cuando el cargador no esté en uso, desenchúfelo de la toma de corriente. No conecte la batería que ha estado completamente cargada al cargador durante un tiempo prolongado, ya que la sobrecarga acortará la vida útil de la batería.

Paquete estándar de este dispositivo (la caja del paquete contiene — teléfono móvil — manual — película protectora — cable de datos USB — cargador)



Ladegerät / USB-Anschluss / Kopfhöreranschluss



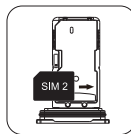
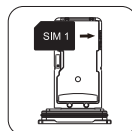
1 How to insert the card

Um sicher zu stellen, dass Ihr Smartphone aufrufe tätigen kann, legen Sie bitte die SIM-Karte in der folgenden Reihenfolge ein.

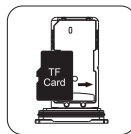
- Nutzen Sie das Hilfsmittel, um den SIM-Karten-Steckplatz herauszuziehen.



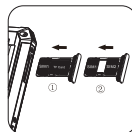
- Nehmen Sie den Kartensteckplatz heraus und legen Sie die Nano-SIM-Karte und SD-Karte mit der Metallseite nach unten hinein. Stellen Sie sicher, dass der abgeflachte Winkel der Karte in den Winkel des Kartensteckplatzes passt und in die Karte entsprechend ausgerichtet ist.



or



- Halten Sie das Telefon mit dem Display nach oben. Schieben Sie den Kartensteckplatz in Pfeilrichtung wieder vollständig in das Gerät.



2 Starten des Geräts

Nicht entnehmbarer Akku:

Drücken Sie den Power-Button für 3 bis 5 Sekunden, um zu booten

3 Wie man SMS oder MMS sendet

SMS

- Öffnen Sie die SMS-App
- Wählen Sie „+ Neue Nachricht“
- Geben Sie eine Telefonnummer ein oder durchsuchen Sie Ihre Kontakte
- Wählen Sie „Nachricht bearbeiten“ und geben Sie Ihren Text ein
- Wählen Sie „> Senden“ ➤

MMS

- Beginnen Sie wie beim Schreiben einer SMS
- Wählen Sie Bilder, Videos oder andere Dateien aus, die Sie hinzufügen möchten. Sie können auch ein neues Bild oder Video aufnehmen.
- Wählen Sie „> Senden“ ➤

4 Einstellung der Sprache

- Hauptmenü - Einstellungen - System - Sprache und Eingabe
- Sprache und Eingabe - Sprachen - Sprache hinzufügen
- Wählen Sie die Sprache, die Sie benötigen, das System springt automatisch zurück zur Sprachoberfläche
- Wählen Sie das Symbol rechts neben der ausgewählten Sprache und ziehen Sie es an die erste Position.

6 SAR

- Das maximale Absorptionsvermögen für elektromagnetische Strahlung (SAR) dieses Produkts beträgt in Übereinstimmung mit den Anforderungen der nationalen Norm GB 21288-2007 $\leq 2,0 \text{ W / kg}$.

7 Leistungstest von Tri-Proof-Geräten - die Staub- und Wasserdichtigkeit dieses Produkts wurde nach IP68 zertifiziert. Bitte beachten Sie folgende Voraussetzungen:

- Wenn ein Wasserdichtigkeitstest durchgeführt wird, darf die Wassertiefe maximal 1.5 Meter betragen und das Untertauchen maximal 30 Minuten andauern.
- Beim Falltest beträgt die Höhe weniger als 1 Meter, und das Mobiltelefon fällt selbst und ohne Krafteinwirkung;
- Druckprüfung: Legen Sie das Gerät auf den Boden und wenden Sie keine Kraft an irgendeinem Punkt des Geräts an.

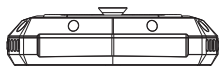
Ⓢ Sicherheitshinweise - Um eine sichere Verwendung des Produkts zu gewährleisten, müssen Sie sich strikt an die folgenden Regeln halten

- Das Telefon sollte mindestens 15 cm von medizinischen Implantaten oder Herzschrittmachern entfernt sein. Tragen das Gerät niemals in der Jackentasche nahe einem Herzschrittmacher.
- Setzen Sie das Gerät und den Akku nicht bei hohen Temperaturen oder nahe Wärme erzeugenden Geräten ein (z.B. Sonnenlicht, Heizgeräten, Mikrowellenherden, Öfen oder Wasserheizgeräten). Überhitzung des Akkus kann zu einer Explosion führen.
- Wenn der Ladevorgang abgeschlossen ist oder nicht geladen wird, trennen Sie das Ladegerät vom Gerät und ziehen Sie das Ladegerät aus der Steckdose.
- Wenn das Gerät mit einem nicht austauschbaren Akku ausgestattet ist, ersetzen Sie den Akku nicht selbst, um Schäden an Akku oder Gerät zu vermeiden.
- Die Verwendung einer nicht zugelassenen oder inkompatiblen Stromquelle, eines Ladegerätes oder eines Akkus kann zu Feuer, Explosionen oder anderen Gefahren führen.
- Zerlegen Sie den Akku nicht, setzen Sie keine anderen Gegenstände ein und tauchen Sie ihn nicht in Wasser oder andere Flüssigkeiten, um ein Auslaufen der Batterie, Überhitzung, Feuer oder Explosion zu vermeiden.
- Lassen Sie den Akku nicht fallen. Quetschen, zerkratzen oder durchstechen Sie ihn nicht, um zu vermeiden, dass die Batterie einem übermäßigen externen Druck ausgesetzt wird, was zu einem internen Kurzschluss und Überhitzung des Akkus führt.
- Das Unternehmen trägt keine Verantwortung für Unfälle, die durch nicht standardmäßige Ladegeräte verursacht werden.

Ⓜ Wartung

- Lesen Sie die Wartungsanweisungen dieses Mobiltelefons gründlich, um das Gerät sicherer und effektiver zu nutzen und die Lebensdauer des Mobiltelefons so weit wie möglich zu verlängern.
- Befolgen Sie die Anweisungen in der Bedienungsanleitung, um das Telefon zu öffnen, oder Zubehör zu nutzen. Probieren Sie keine anderen Methoden.
- Bitte vermeiden Sie das Fallenlassen, Schläge oder starke Erschütterung Ihres Telefons. Grobe Handhabung des Telefons kann dazu führen, dass der Bildschirm bricht oder die interne Leiterplatte und empfindliche Strukturen beschädigt werden.
- Verwenden Sie keine chemischen Lösungsmittel oder Reinigungsmittel, um Ihr Telefon zu reinigen. Wischen Sie das Telefongehäuse mit einem weichen Baumwolltuch ab, das leicht mit Wasser oder einer milden Seife angefeuchtet wurde.
- Reinigen Sie das Kameraobjektiv und das Display mit einem sauberen, trockenen, weichen Tuch.
- Wenn Sie während der Verwendung ein abnormales Verhalten wie einen Absturz feststellen, lautet die Verarbeitungsmethode wie folgt: Bei einem Mobiltelefon, das den Akku nicht entfernen kann, halten Sie den Ein- / Aus-Schalter länger als 12 Sekunden gedrückt, um das Mobiltelefon zu einem Neustart zu zwingen (entsperren das Telefon beim Neustart) Es kann den allgemeinen Fehler lösen; Für Mobiltelefone, bei denen der Akku entnommen werden kann, entfernen Sie bitte den Akku, setzen Sie ihn wieder ein und starten Sie das Gerät erneut, um den Fehler zu beheben.
- Wenn das Ladegerät nicht verwendet wird, ziehen Sie den Stecker aus der Steckdose. Schließen Sie die Batterie, die vollständig geladen wurde, nicht länger an das Ladegerät an, da eine Überladung die Lebensdauer der Batterie verkürzt.

Das der Lieferumfang dieses Gerätes beinhaltet
standardmäßig: (Paket enthält --- Mobiltelefon --- Handbuch
--- Schutzfolie --- USB-Kabel --- Ladegerät)

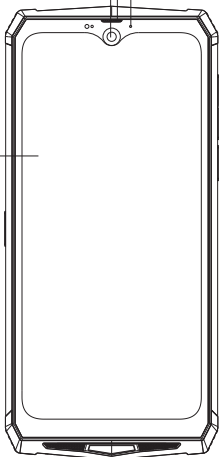


Récepteur

Caméra avant

Notification LED

Écran



microphone

Haut-pareur

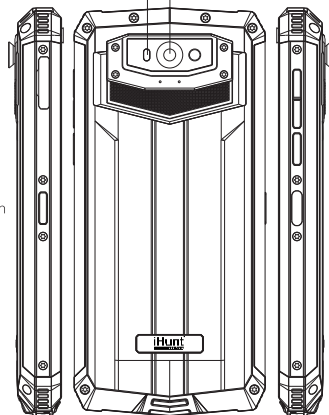


Port du chargeur/USB/Pris d'écouteur

Caméra

Flash

Function key



Volume+
Volume-
Bouton de
Fonction
Empreinte
digitale

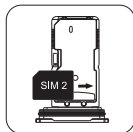
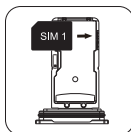
① How to insert the card

Pour vous assurer que votre smartphone peut être utilisé , mettez le Carte SIM comme les marches suivants.

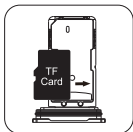
- Insérez le pavé pour extraire le plateau de carte SIM



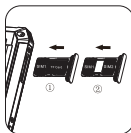
- Retirez le plateau de carte et placez la carte Nano ou la carte TF le côté métallique vers le bas. Assurez-vous que le biseau angle est aligné avec l'angle de biseau de la fente et placé dans le plateau de carte correspondant.



or



- Le téléphone orienté vers le haut, insérez le plateau dans le téléphone sur le sens de la flèche.



② Comment allumer le téléphone

Batterie non amovible

Appuyez sur le bouton d'alimentation pendant 3-5 secondes pour allumer le téléphone portable.

③ How to send SMS, MMS

SMS

- Ouvrez l'application de messagerie.
- Appuyez pour rédiger un nouveau message.
- Saisissez un numéro de téléphone ou appuyez pour parcourir vos contacts.
- Appuyez sur le champ ajouter texter pour rédiger votre message.
- Appuyez pour envoyer. ➤

Pour envoyer MMS et faire le vidéo

- Quand vous écrivez le message
- appuyez sur Sélectionnez pour choisir les photos, les vidéos ou les documents que souhaitez joindre, même vous pouvez prendre une nouvelle photo ou vidéo immédiatement.
- Appuyez sur pour envoyer ➤

④ Changer de langue

- Accédez à l'interface des paramètres depuis le menu principal, puis entrez dans l'interface du système, entrez la langue et la méthode de saisie.
- Entrez la langue de l'interface de langue et de méthode de saisie, entrez la langue ajoutée
- Sélectionnez la langue dont vous avez besoin, le système s'ajustera automatiquement à l'interface de langue.
- Sélectionnez l'icône après la barre de langue et faites-la glisser vers la première.

⑥ SAR

- Le rapport d'absorption maximale du rayonnement électromagnétique (SAR) de ce produit est $\leq 2,0 \text{ W / kg}$.
- Conforme aux exigences de la norme nationale GB 21288-2007

⑦ Test de performance de protection de le téléphone à étanche, à la poussière, au choc- le niveau d'imperméabilité à la poussière et à l'eau de ce produit a été certifié IP68.

- Lors du test d'étanchéité, la profondeur de l'eau est inférieure à 1,5 mètres et le téléphone est immergé pendant moins de 30 minutes.
- Test anti-chute: hauteur inférieure à 1 m, le téléphone est en train de tomber.
- Lorsque vous faites le test de compression, choisissez la terre plat, ne résistez pas les pression sur un seul point.

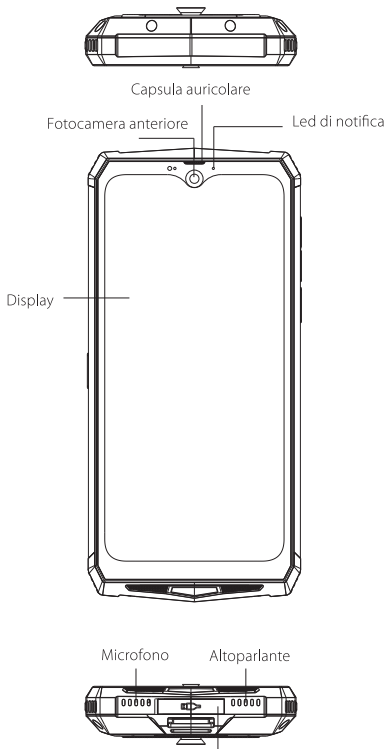
⑧ Pour sécurité - afin de garantir une utilisation sûre du produit, vous devez respecter scrupuleusement les règles suivantes.

- Le téléphone doit être à au moins 15 cm de tout implant médical ou ajusteur de rythme, donc ne jamais le mettre dans la poche de votre veste.
- N'exposez pas l'équipement et la batterie à des environnements de températures élevées ni à des équipements générant de la chaleur, tels que les rayons du soleil, des chauffages, des fours à micro-ondes, des fours ou des chauffe-eau, si non la batterie peut exploser
- Lorsque la charge est terminée ou vous ne voulez pas charger, débranchez le chargeur de l'appareil et débranchez le chargeur de la prise de courant
- Si l'appareil est équipé d'une batterie non amovible, ne la remplacez pas vous-même pour ne pas endommager la batterie ou l'appareil.
- L'utilisation d'une source d'alimentation, d'un chargeur ou d'une batterie non approuvée ou incompatible peut provoquer un incendie, une explosion ou d'autres dangers
- Ne démontez pas et ne modifiez pas la batterie, n'insérez pas d'objets étrangers, ne la plongez pas dans l'eau ou dans tout autre liquide pour éviter toute fuite de la batterie, surchauffe ou exploser.
- Ne laissez pas tomber, n'écrasez pas, ne rayez pas et ne perforez pas la batterie pour éviter de la soumettre à une pression externe excessive, risquant de provoquer un court-circuit interne et une surchauffe de la batterie.
- Notre société décline toute responsabilité pour les accidents causés par des équipements de chargement non conformes.

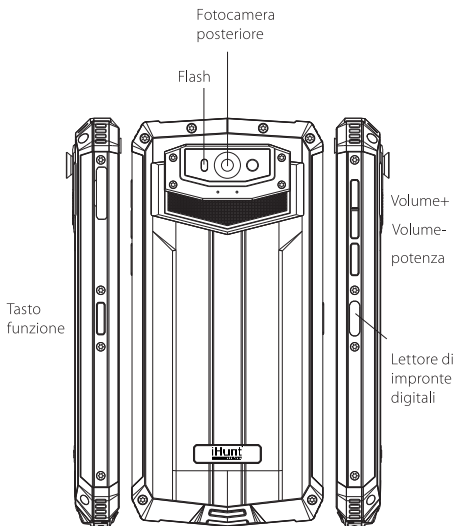
🔧 Maintenance

- Bien comprendre la maintenance de ce téléphone portable, vous pouvez l'utiliser de manière plus sûre et efficace et prolonger autant que possible la durée de vie du téléphone portable.
- Suivez les instructions du manuel pour ouvrir le téléphone, désassembler les accessoires et ne pas essayer d'autres méthodes.
- Évitez de laisser tomber, de frapper ou de secouer votre téléphone. Une manipulation brutale peut-être provoquer la rupture de l'écran, endommageant le circuit imprimé interne et la structure fragile
- N'utilisez pas de solvants chimiques ni de détergents pour nettoyer votre téléphone. Pour nettoyer votre téléphone, vous pouvez utiliser un chiffon de coton doux imbibé d'eau ou d'un savon doux pour essuyer le boîtier du téléphone.
- Veuillez nettoyer l'écran et l'appareil photo avec un chiffon propre et sec.
- Si votre téléphone en panne pendant l'utilisation(par exemple sur image), procédez comme suit: Pour un téléphone portable qui ne peut pas retirer la batterie, maintenez le bouton de mise sous tension enfoncé pendant plus de 12 secondes. Le téléphone sera forcé de redémarrer. Défaut général: pour un téléphone portable pouvant retirer la batterie, veuillez retirer la batterie, puis remettre la batterie et redémarrez-la pour résoudre le problème général
- Lorsque le chargeur n'est pas utilisé, veuillez le débrancher de la prise de courant. Ne connectez pas la batterie chargée au chargeur pendant longtemps, car cela peut raccourcir la vie de la batterie.

Accessoires du téléphone(Le paquet contient ---
téléphone portable --- manuel ---film de protection ---
câble USB --- chargeur)



Porta USB Type-C per ricarica/trasferimento files ed auricolari



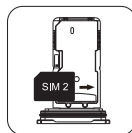
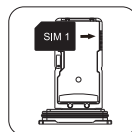
1 Come Inserire la sim

Per essere sicuro che il tuo smartphone possa effettuare chiamate, inserisci la SIM card seguendo questo ordine.

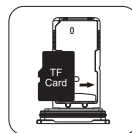
- Inserire il pad per estrarre lo slot della scheda SIM.



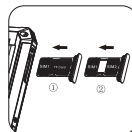
- Tira fuori il carrello sim, inserisci la Nano sim oppure la una SD card con il lato metallico, a faccia in giu. Assicurati che l'angolo smussato della sima sia allineato con l'angolo smussato del carrello ed inserito nello slot per schede corrispondente.



or



- on il telefono rivolto a faccia in su, inserisci il carrello sim nel telefono seguendo la direzione della freccia.



2 Prima accensione

Batteria non removibile

Mantieni premuto il pulsante di accensione per 3-5 secondi per accendere

3 Come inviare SMS, MMS

SMS

- Apri l'app SMS
- Clicca l'icona Nuovo Messaggio
- Inserisci un numero di telefono o selezionalo dai tuoi contatti
- Clicca sulla barra di testo ed inserisci il tuo messaggio
- Invia ➤

MMS - video

- Durante la digitazione di un messaggio di testo
- Seleziona immagini, video oppure altri file che vuoi inviare, puoi Anche scattare una nuova foto o video da allegare
- Seleziona ed invia ➤

4 Impostazioni per il cambio lingua

- Impostazioni—Sistema—lingua e immissione
- Lingua e immissione—lingue—aggiungi una lingua
- Seleziona la lingua di cui hai bisogno, il Sistema automaticamente tornerà al menu lingua
- Tieni premuto sull'icona di fianco la barra della lingua, e trascinala alla prima riga.

5 Valore SAR

- Il rapporto massimo di assorbimento della radiazione elettromagnetica (SAR) di questo prodotto è $\leq 2,0\text{W/kg}$.
- In linea con i requisiti della norma nazionale GB 21288-2007.

6 Tri-proof device performance test - the dustproof and waterproof level of this product has been certified as IP68

- When doing the waterproof test, the water depth is within 1.5 meters, and the mobile phone is immersed in water within 30 minutes;
- Test caduta, l'altezza deve essere inferiore a 1 metri e il telefono va lasciato cadere e non lanciato;
- Pressure test, keep the ground level and do not apply force at a single point.

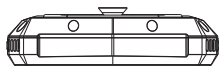
⑥ Sicurezza- Per garantire l'utilizzo sicuro del prodotto, è necessario attenersi rigorosamente alle seguenti regole:

- Il telefono deve essere ad almeno 15 cm di distanza da qualsiasi impianto medico, bypass o pacemaker cardiac, non mettere mai il dispositivo nel taschino della camicia.
- Non esporre il dispositivo e la batteria insieme ad alte temperature o ad apparecchiature che generano calore come: luce solare, termosifoni, forni a microonde, forni o scaldabagni. Il surriscaldamento della batteria può causare un'esplosione.
- Quando la carica è completa o il telefono non è in carica, scollegare il caricabatterie dal dispositivo e dalla presa di corrente.
- Se il dispositivo è equipaggiato con una batteria non removibile, non sostituire la batteria da solo, per evitare danni sul dispositivo o sulla batteria stessa.
- L'uso di una fonte di alimentazione, caricatore o batteria non approvati o incompatibili può causare incendi, esplosioni o altri pericoli.
- Non smontare o ripristinare la batteria, inserire altri oggetti, immergere in acqua o altri liquidi per evitare perdite di capacità della batteria, surriscaldamento, incendio o esplosione.
- Non far cadere, schiacciare, graffiare o forare la batteria per evitare di sottoporre la batteria a una pressione esterna eccessiva, con conseguente cortocircuito interno e surriscaldamento della batteria.
- La compagnia non si assume la responsabilità per incidenti causati da apparecchiature di ricarica non standard.

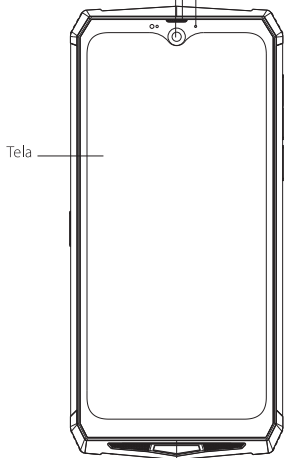
⑦ Manutenzione

- Comprendere a fondo la manutenzione di questo telefono cellulare, per utilizzarlo in modo più sicuro ed efficace ed estendere il più possibile la durata del dispositivo.
- Si prega di seguire le istruzioni nel manuale per aprire il telefono, smontare gli accessori e non provare altri metodi.
- Si prega di evitare di far cadere, sbattere o scuotere il telefono. Un utilizzo imprudente del telefono può causare la rottura dello schermo, danneggiando il circuito interno e la delicata struttura.
- Non utilizzare solventi chimici o detersivi per pulire il telefono. Pulire la scocca del telefono con un panno di cotone morbido inumidito con acqua o sapone neutro.
- Pulire le lenti con un panno soffice, pulito ed asciutto. (Esempio: le lenti della fotocamera) e lo schermo.
- Se si verifica una situazione anomala come un arresto anomalo durante l'uso, il metodo da seguire è il seguente: Per un telefono con batteria non removibile, premere e tenere premuto il pulsante di accensione per più di 12 secondi, il dispositivo sarà così forzato al riavvio (sbloccare il telefono quando si riavvia). Questa procedura può risolvere bug generali; per dispositivi con batteria removibile, rimuovere la batteria, quindi inserire la batteria e riavviare il telefono per risolvere il bug.
- Quando l'alimentatore non è in uso, scollegarlo dalla presa di corrente. Non collegare la batteria completamente carica all'alimentatore, possibilmente finché non ce ne sia nuovamente bisogno, in quanto il sovraccarico riduce la durata della batteria.

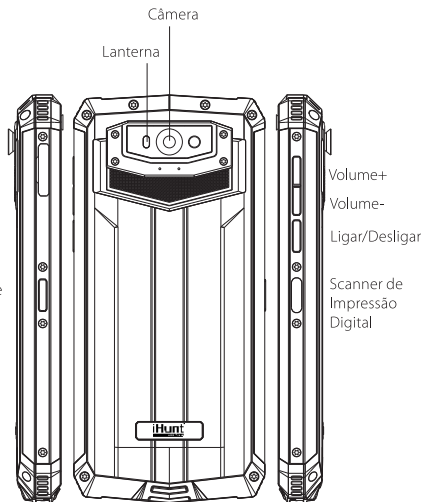
This machine's standard package (package box —headset — mobile phone — manual — protective film—USB data cable — charger)



Receptor
Câmera Frontal Notificações em LED



Entrada para Carregador/USB/Entrada para Fone de Ouvido



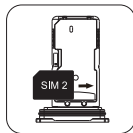
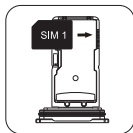
1 Como inserir o cartão

Para ter certeza de que você poderá fazer ligações, insira o chip (SIM) na seguinte ordem.

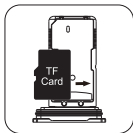
- Insira o bloco para retirar o slot do cartão SIM.



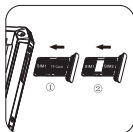
- Retire a bandeja para o SIM e insira o Nano SIM ou o cartão TF com o lado metálico para baixo. Certifique-se de que o ângulo do bisel esteja alinhado com o ângulo do bisel da bandeja do cartão e que este seja colocado no espaço correspondente.



or



- Com o celular para cima, insira a bandeja do SIM no celular, na direção da seta.



2 Como iniciar

Bateria não-removível

Pressione o botão de ligar por 3-5 segundos para iniciar

3 Como enviar SMS, MMS

SMS

- Abra o aplicativo de SMS
- Selecione Nova Informação
- Insira um número de telefone ou procure em seus contatos
- Selecione Editar Informação e digite seu texto
- Enviar ➤

MMS – Vídeo

- Quando estiver escrevendo uma mensagem de texto
- Selecione imagens, vídeos ou outros arquivos que você queira adicionar, você pode até mesmo tirar a foto ou gravar o vídeo naquele momento.
- Selecione ou envie ➤

4 Mudando as configurações de idioma

- Menu principal–configurações–configurações do sistema–idioma e método de entrada
- Idioma e método de entrada–idioma–adicionar idioma
- Selecione o idioma que você precisa e o sistema automaticamente adotará a interface deste idioma.
- Selecione o ícone depois da barra de idioma e arraste-o para o primeiro.

5 SAR

- A proporção máxima de absorção de radiação eletromagnética (SAR) deste produto é de $\leq 2.0\text{W/kg}$.
- De acordo com as exigências do padrão nacional GB 21288-2007.

6 Teste tri-prova de performance do dispositivo – o nível de resistência a poeira e água deste produto foi certificado como IP68

- Ao realizar o teste de resistência à água, a profundidade da água é de 1,5 metros, e o celular é imerso na água por 30 minutos;
- Teste anti-queda: altura de 1m, e o celular está caindo sozinho.
- Teste de pressão: mantenha o chão plano e não aplique pressão em um único ponto.

7 Segurança – para assegurar sua segurança ao utilizar o produto, você deve seguir estas regras estritamente

- O celular deve estar ao menos a 15cm de distância de qualquer implante médico ou marca-passo e o celular nunca deverá ser colocado no bolso da camisa/casaco.
- Não exponha o dispositivo e outras baterias a altas temperaturas ou equipamentos que geram calor como sol, aquecedores, micro-ondas, fornos, ou aquecedores de água. O superaquecimento da bateria pode causar uma explosão.
- Quando o carregamento estiver completo ou não estiver carregando seu celular, desconecte o carregador do dispositivo e desconecte o carregador da fonte de energia.
- Se o dispositivo está equipado com uma bateria não-removível, não substitua a bateria sozinho para evitar danos à bateria ou dispositivo.
- O uso de uma fonte de energia, carregador ou bateria não aprovada ou incompatível pode causar incêndios, explosões ou outros danos.
- Não desmonte ou reinicie a bateria, insira outros objetos, imerja na água ou em outros líquidos para evitar vazamentos na bateria, superaquecimento, incêndios ou explosões.
- Não derrube, esmague, arranhe ou fure a bateria para evitar expor a bateria a um excesso de pressão externa, levando a um curto-circuito interno e superaquecimento da bateria.
- A empresa não é responsável por acidentes causados por equipamentos de carregamento não-padronizados.

f

8 Manutenção

- Entenda a manutenção deste celular para utilizá-lo de forma mais segura e eficaz, para estender a vida útil do celular o máximo possível.
- Por favor, siga as instruções no manual para abrir o celular, desmontar os acessórios, e não experimente outros métodos.
- Por favor, evite derrubar, bater ou agitar seu celular. O uso descuidado do celular pode fazer com que a tela quebre, prejudicando a placa do circuito interno e a estrutura delicada.
- Não utilize solventes químicos ou detergentes para limpar seu celular. Limpe a capa do celular com um pano de algodão úmido com água ou sabonete neutro.
- Limpe a lente e a tela com um pano limpo, seco e suave. (Exemplo: lente da câmera).
- Se você encontrar uma situação anormal, como uma falha durante o uso, o método a seguir é o seguinte: para um celular cuja bateria não pode ser removida, pressione e segure o botão de ligar por mais de 12 segundos, o que forçará o celular a reiniciar (desbloqueie o celular ao reiniciar). Isto geralmente resolve o problema. Para um celular cuja bateria pode ser removida, por favor, remova a bateria, insira-a novamente e reinicie o celular para resolver o problema.
- Quando o carregador não estiver sendo utilizado, desconecte-o da fonte de energia. Não conecte uma bateria que já está completamente carregada ao carregador para obter um maior ciclo de vida, já que o supercarregamento diminui o tempo de vida da bateria.